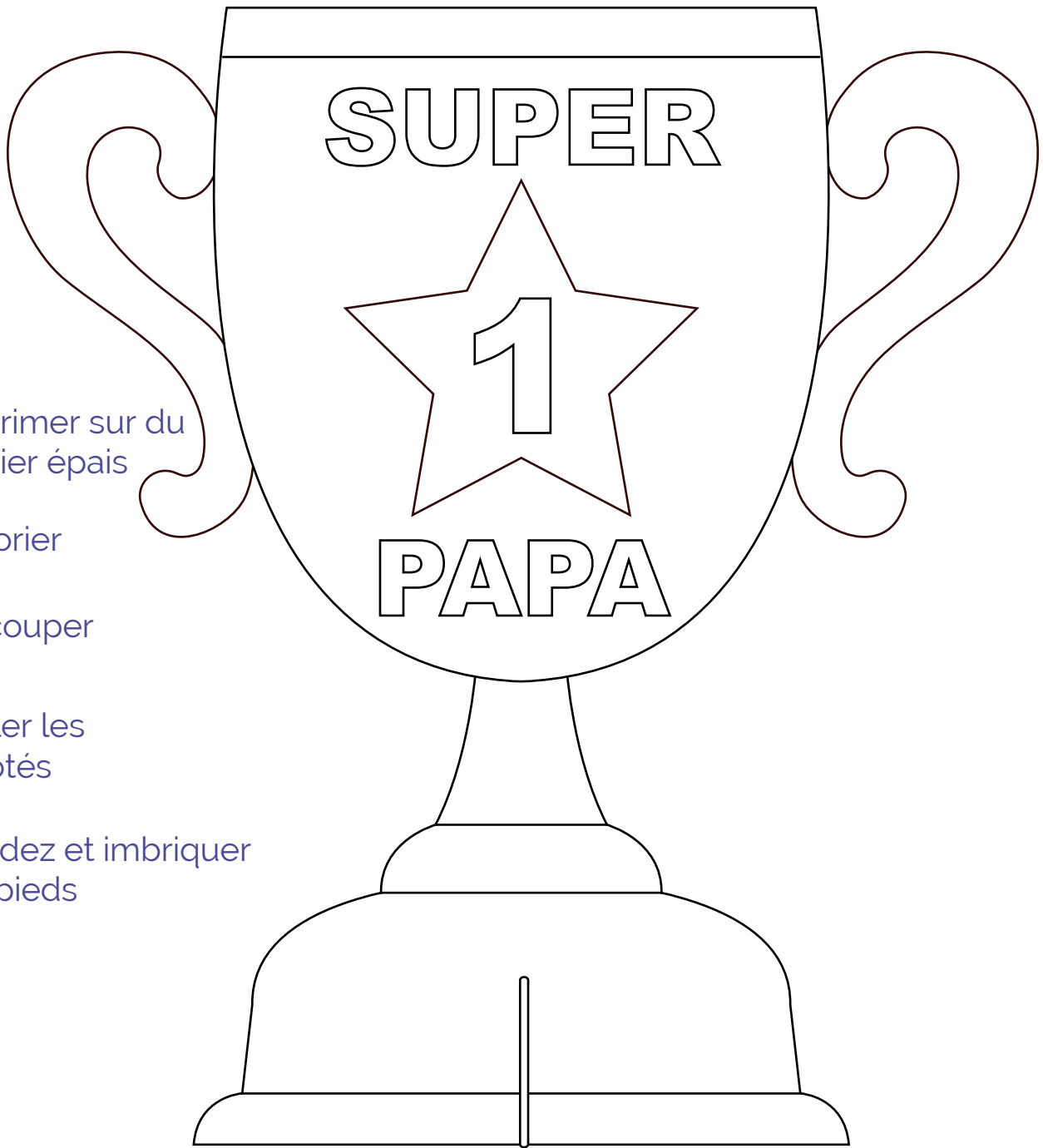
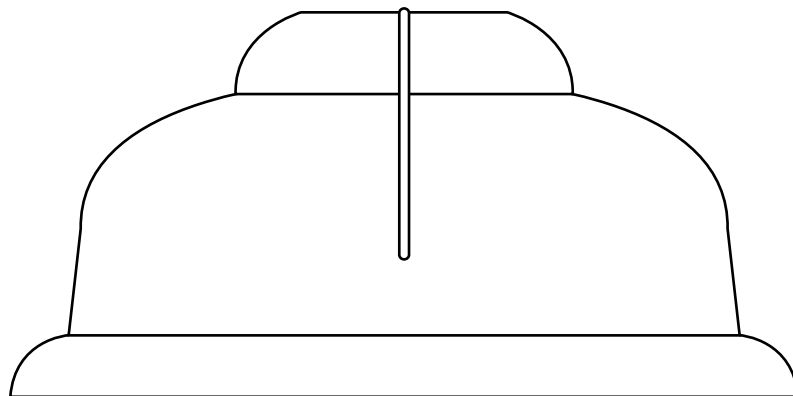


Coupe Fête des Pères



- 1 Imprimer sur du papier épais
- 2 Colorier
- 3 Découper
- 3 Coller les 2 côtés
- 4 Fendez et imbriquer les pieds



Coupe Fête des Pères

